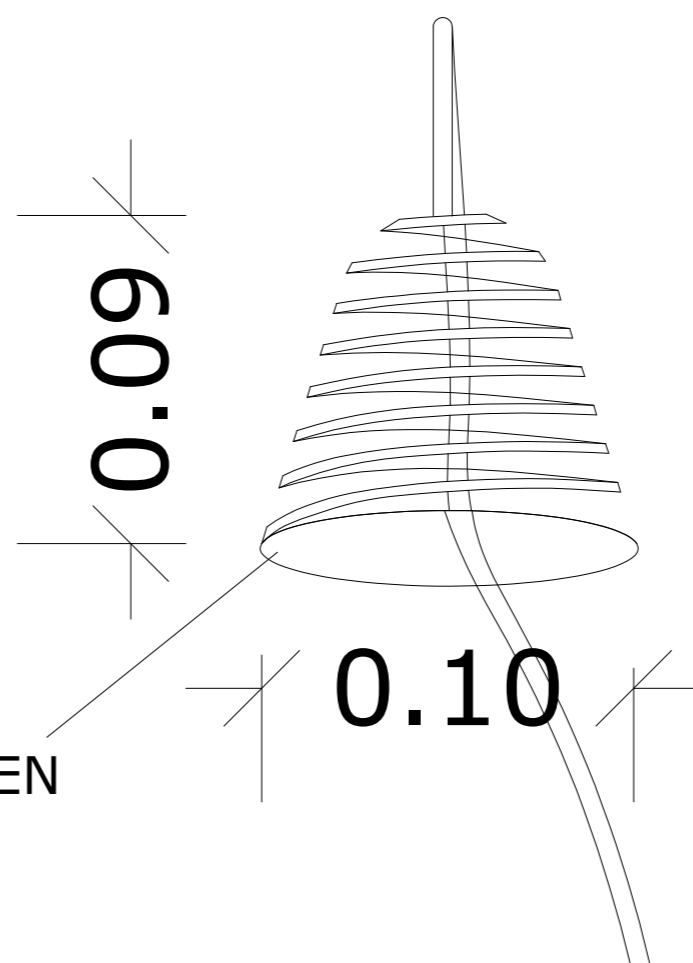
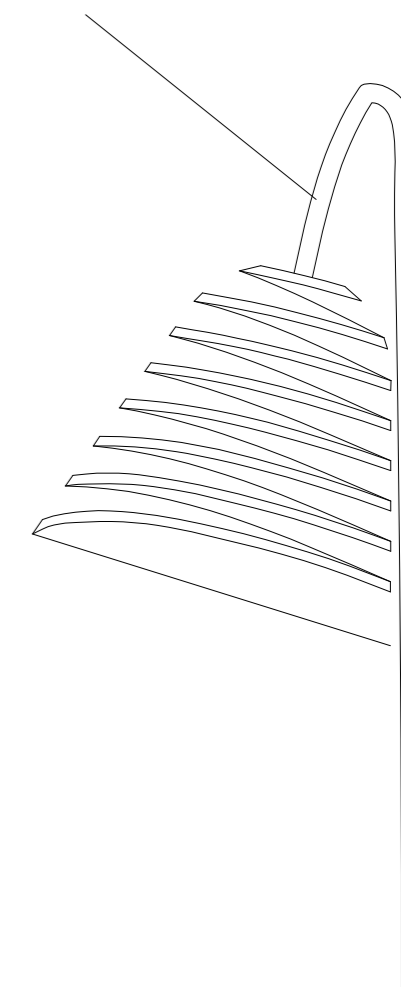




ATTACHE DE SUSPENSION



STRUCTURE EN
FILS DE FER



Projet :

APPLIQUE FIL DE FER

PLAN ET VUE 3D

Ech :

1/2

Format :

A3