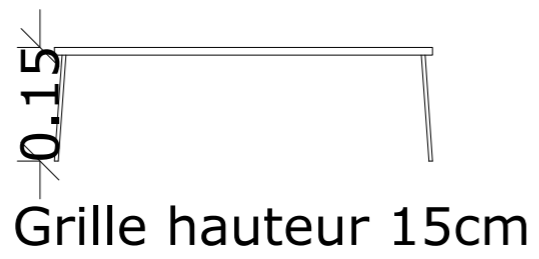
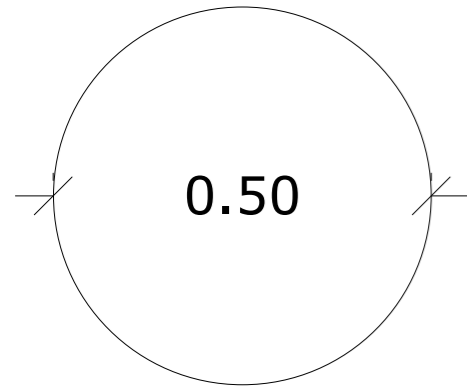


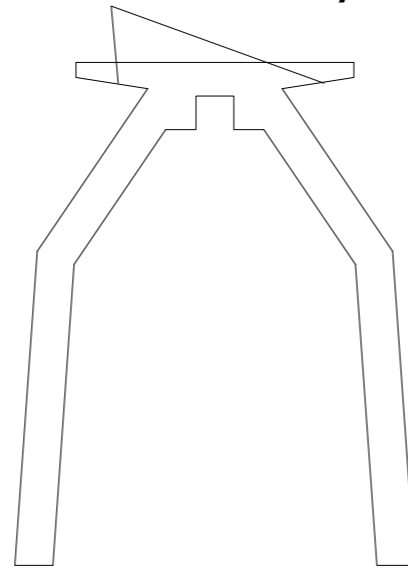
PLAQUE FONTE OU INOX



Grille hauteur 0cm

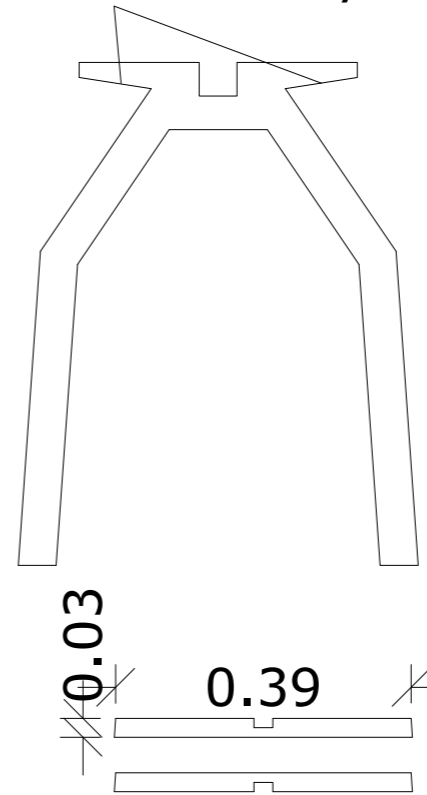
Grille hauteur 15cm

Fixations au foyer

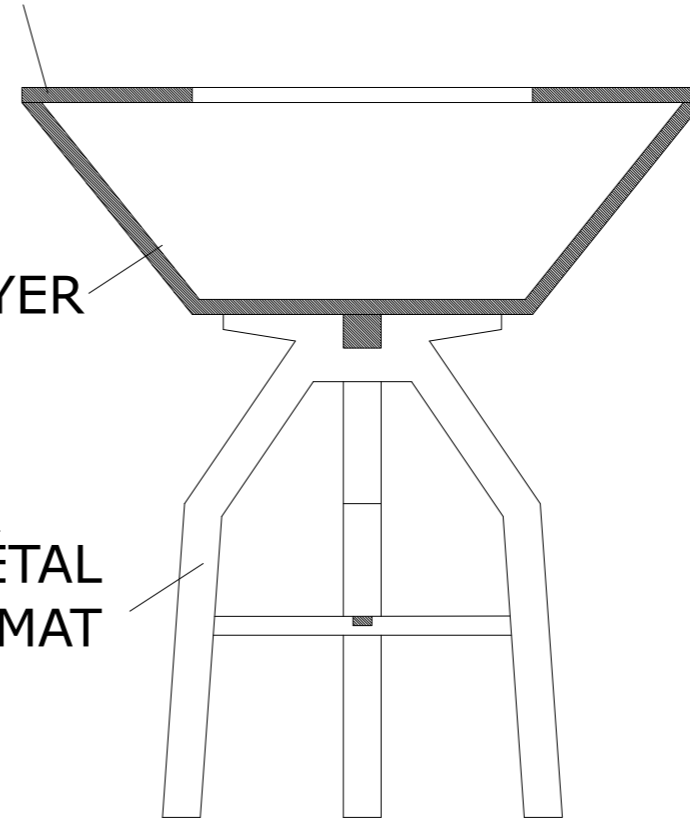


Pieds et barres transversales de renfort

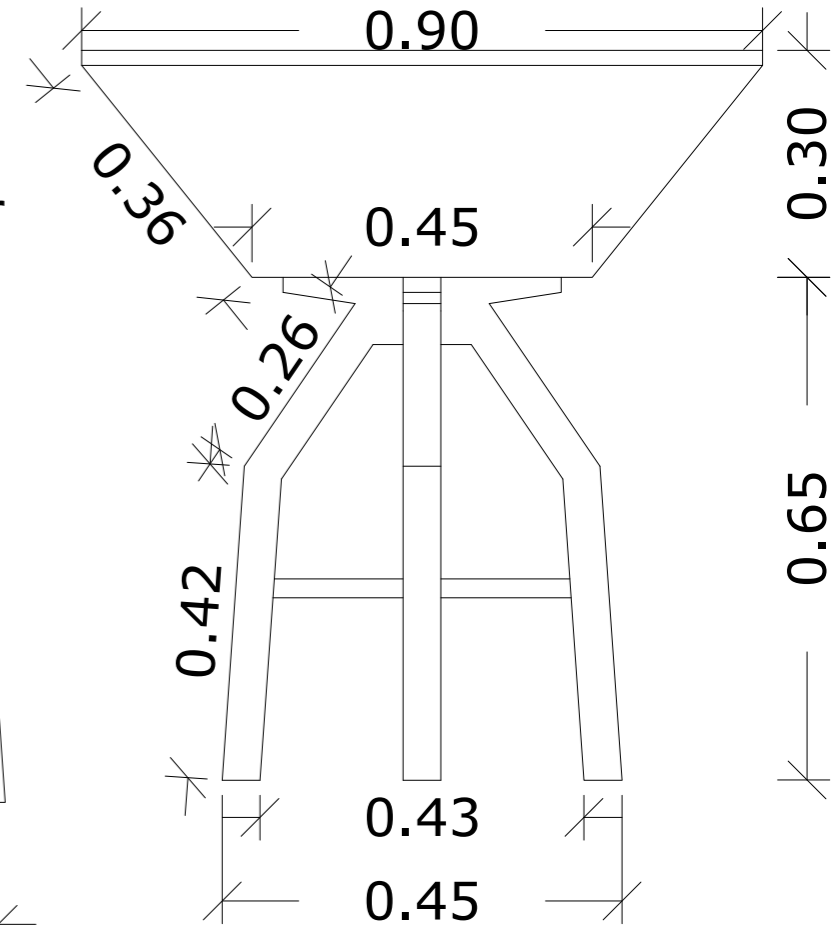
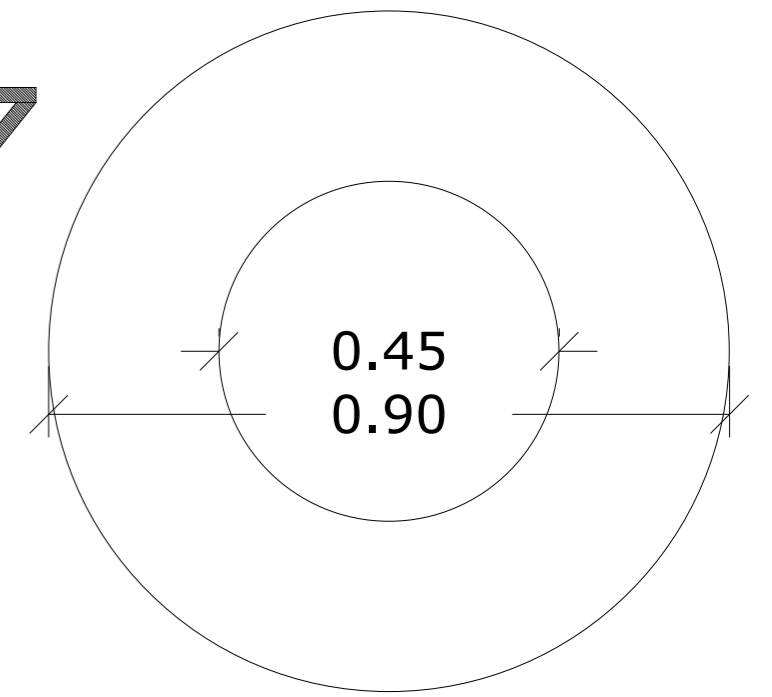
Fixations au foyer



FOYER



COUPE DE PRINCIPE



Projet :

BOB/ 11
BOB LE FLAMBEUR

PLANS ET VUES 3D

Ech :

1/10e

Format :

A3